

Modelo

**PAM**



### Aplicaciones

Balanzas pesadoras y peso precio

Balanzas postales

Balanzas industriales

### Características

- Monocelda de aluminio anodizado
- Bajo perfil
- Bajo costo
- Para plataformas de hasta 300 x 300 mm.

### Capacidad

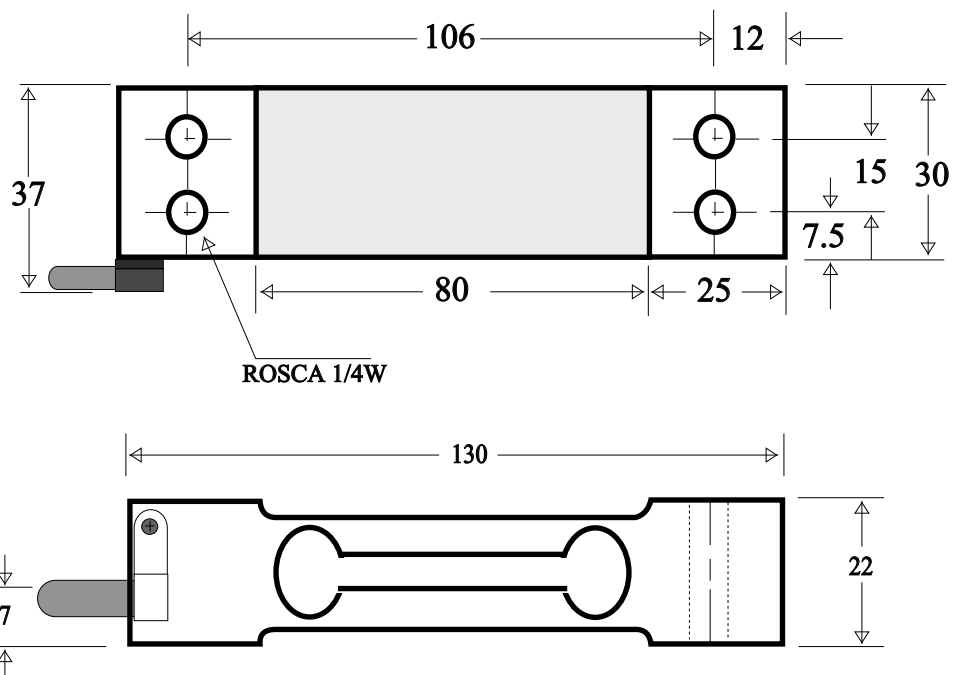
- 2,5 - 5 - 10 - 20 - 30 - 50 y 100 Kg.

# CELIDAS DE CARGA

## SINGLE POINT

Modelo

# PAM



### Especificaciones técnicas

Tensión máxima de excitación (V)	15	Sobrecarga admisible (%C.N.)	150
Resistencia del puente (Ohms)	350	Corr. de cero por temp. (%C.N./°C)	+/-0.003
Salida nominal (mV/V)	2	Corr. de cens por temp. (%C.N./°C)	+/-0.0015
Rango compensado de temperatura (°C)	-10 a +40	Resistencia de aislación (Megaohms)	> 5000
Balance de 0 (%C.N.)	+/-1	Código de colores	Rojo excitación (+) Negro excitación (-) Verde señal (+) Blanco señal (-)
Alineidad (%C.N.)	0.03	Material de base	Aluminio
Histéresis (%C.N.)	0.02		
Repetibilidad (%C.N.)	0.02	Longitud del cable	25 cm.
Creep (% de la carga en 20')	0.03		